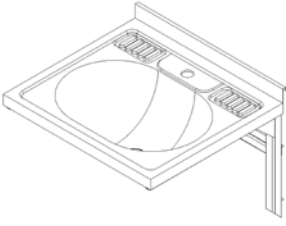
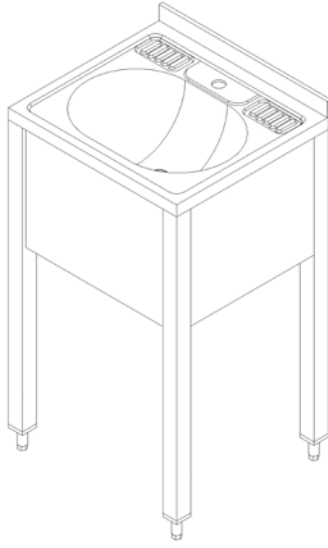


SABUNLUKLU EL YIKAMA EVYESİ

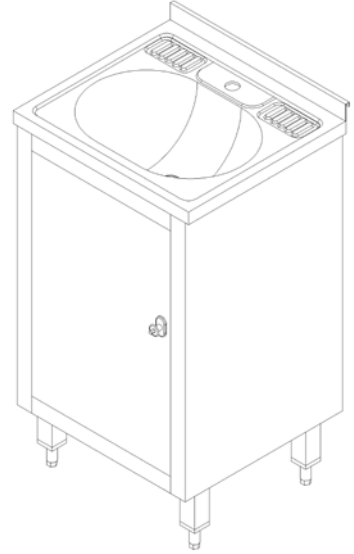
HAND WASH SINK w/ SOAP DISH



Model : 01042001



Model : 010420Ta01

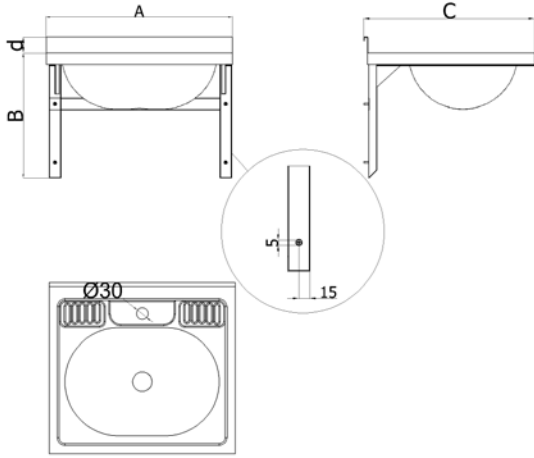


Model : 010420Da01

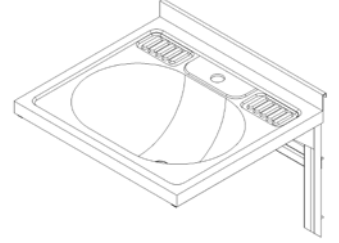
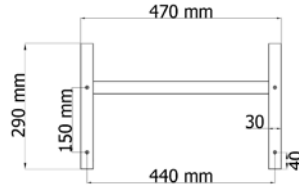
- Malzeme 304 Kalite 18/8 CrNi paslanmaz çelik sac
- Pres baskı kaynaklı evye, evye üzerinde iki adet sabunluk bölmesi
- Duvara monte, ayaklı, taban raflı ve dolaplı modeller
- Zemin eğimine veya şekline göre dengeyi sağlamak amacıyla 4 adet yüksekliği ayarlanabilir rutil ayak
- Evye Ölçüsü : 395x280x140 mm
- Gemi ve yatlar için opsiyonel marine ayak ve taban raflı model için yalpalık uygulaması
- Dolaplı modellerde kilit opsiyonu

- 304 Quality 18/8 CrNi stainless steel material
- Weldless sink, 2 pcs. of soap dishes on sides
- Wall mounted, w/leg, w/ bottom shelf, w/ cupboard models
- 4 pcs. of adjustable plastic legs to adjust the height of the unit according to shape of the ground
- Sink size (mm) : 395x280x140 mm
- Optional marine feet and rolling bars for marine use
- Lock option for model w/ cupboard

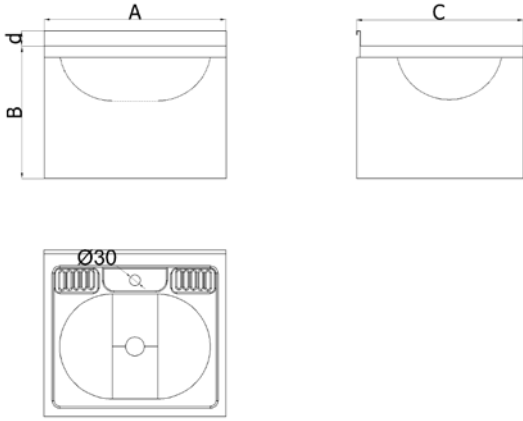
Model : 01042001



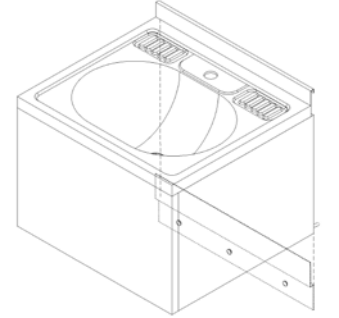
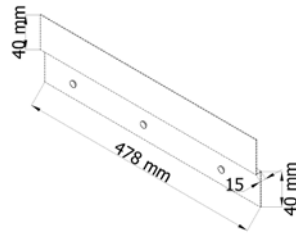
Montaj Detayı – Assembly Detail



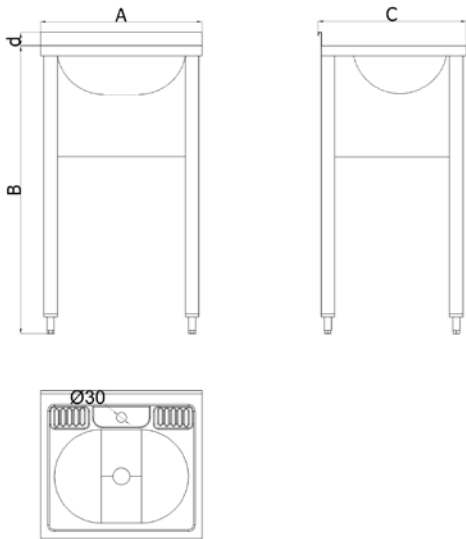
Model : 010412Pe01



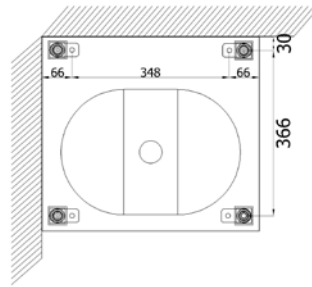
Montaj Detayı – Assembly Detail



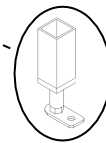
Model : 010420Ta01



Marine Tip Ayak Bağlantı Detayı – Marine Foundation Detail



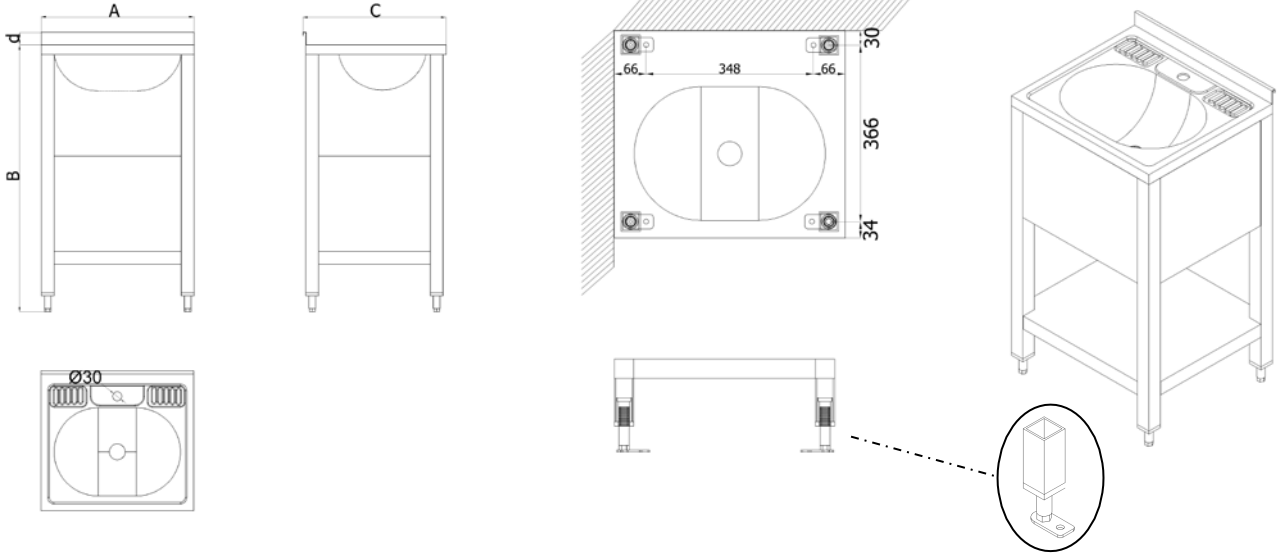
Marine Tip Ayak – Marine Feet.



- ❖ Marine tip ayak opsiyonu için lütfen opsiyonlar bölümüne bakınız
 - Please check options section for marine feet

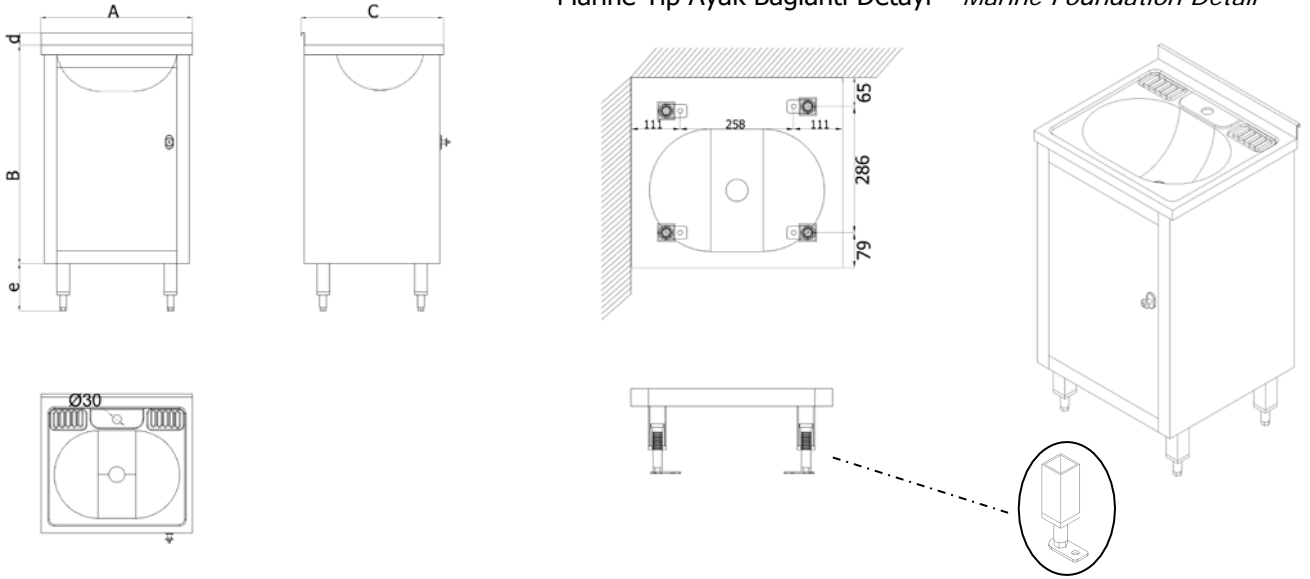
Model : 010420Tr01

Marine Tip Ayak Bağlantı Detayı – Marine Foundation Detail



Model : 010420Da01

Marine Tip Ayak Bağlantı Detayı – Marine Foundation Detail



- ❖ Marine tip ayak opsiyonu için lütfen opsiyonlar bölümüne bakınız
 - Please check options section for marine feet

	A (mm)	B (mm)	C (mm)	d (mm)	e (mm)	Ağırlık / Weight(kg)
01042001	480	290	440	40	--	4
010420Pe01	480	290	440	40	--	6
010420Ta01	480	850	440	40	--	10
010420Tr01	480	850	440	40	--	13
010420Da01	480	700	440	40	150	16

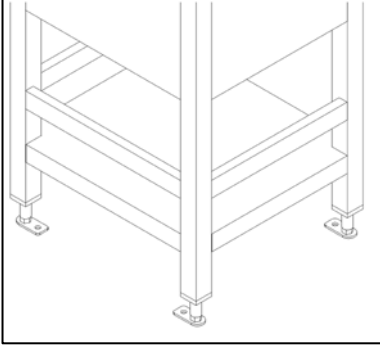
OPSİYONLAR / OPTIONS

1. Yalpalık Opsiyonu (1set= 1 adet mobil yalpalık + 2 adet sabit yalpalık)

Siparişlerde ürün kodunun sonuna "Yp" ekleyiniz. –.

Uygulanabilecek Model:010420Tr01

Sağ ve sol yan yalpalıklar sabit, ön yalpalık mobildir.



Rolling Bar Option (1 Set = 1 pc. Mobile front rolling bar + 2 pc. left/right fixed rolling bars)

Please add "Yp" in order

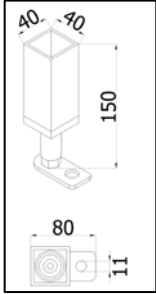
Aplicable model : 010420Tr01

Left/right rolling bars fixed, front rolling bar mobile

2. Marine Tip Ayak Opsiyonu (1set= 4 adet ayak)

Siparişlerde ürün kodunun sonuna "Mp" ekleyiniz.

Uygulanabilecek Modeller: 010420Ta01 - 010420Tr01 - 010420Da01



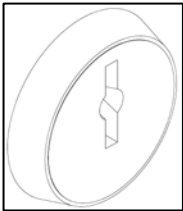
Marine feet option (1 set= 4 pcs. of feet)

Please add "Mp" to the code

Aplicable models : 010420Ta01 - 010420Tr01 - 010420Da01

3. Kilit opsiyonu

Siparişlerde ürün kodunun sonuna "KI" ekleyiniz



Lock option

Please add "KI" to the code