

Laborspülen

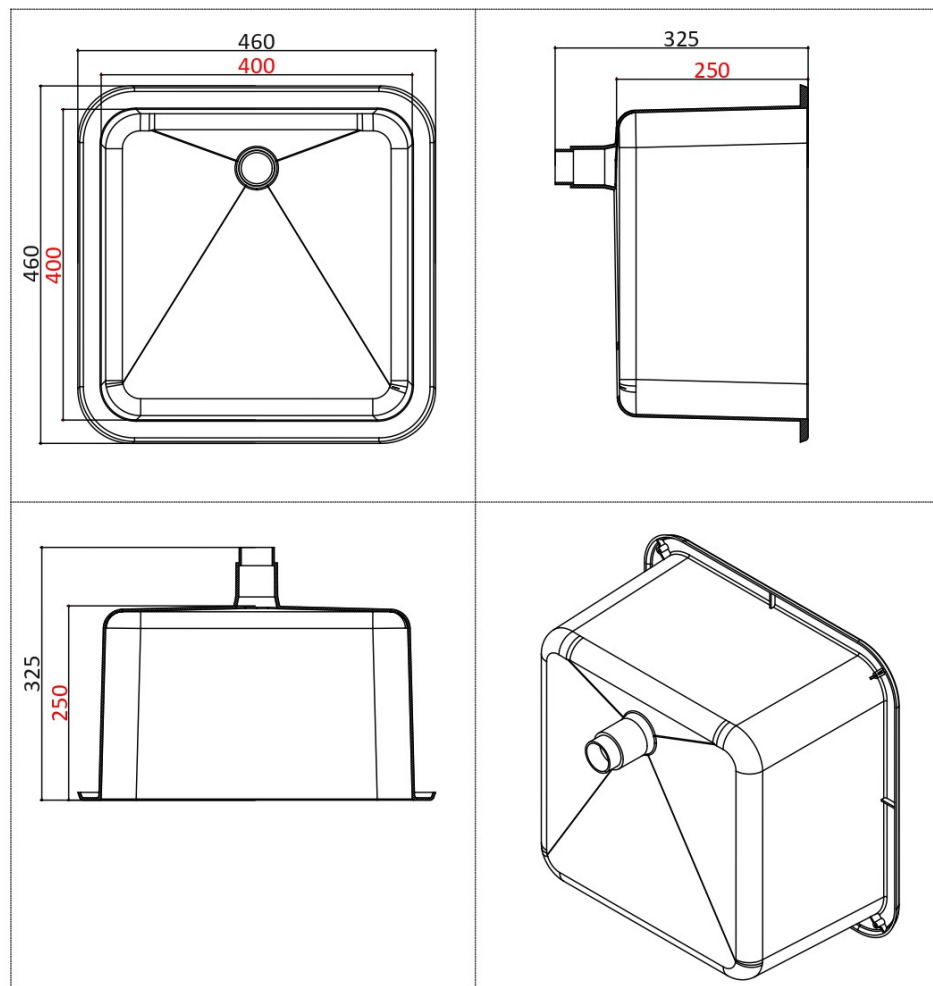
Laborspülen

Novagent-Spülen aus Polypropylen PP passen ideal zu Labortischplatten. Lieferung mit 1½"-Außengewinde-PP-Auslass und Standrohr.



Technische Daten:

- Innenabmessung 400 x 400 x 250 mm
- Ablaufanschluß 1½"
- Gleichmäßige Wandstärke von 3,8 mm durch Spritzgußverfahren
- Gute chemische Beständigkeit
- Abdichtrille an der Unterseite vom Beckenrand für eine gute Abdichtung
- Geeignet für Aufsetz- und Unterbaumontage
- Der Beckenrand schließt beim Aufsetzen gut an auf der Tischplatte
- Einfache Aufsetzmontage mit Montagenocken in den Ecken
- Stapelbar



Spezifikationen

Produktname: Waschbecken

Artikelcode: NG-581-00039

Material: Polypropylen

Farbe: Weiß, Schwarz, Blau, Grau

Nettogewicht: 1,6 kg

Laborspülen

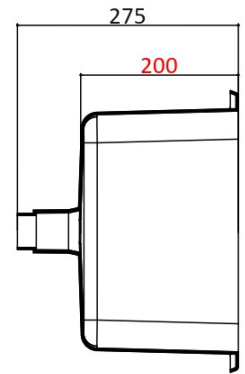
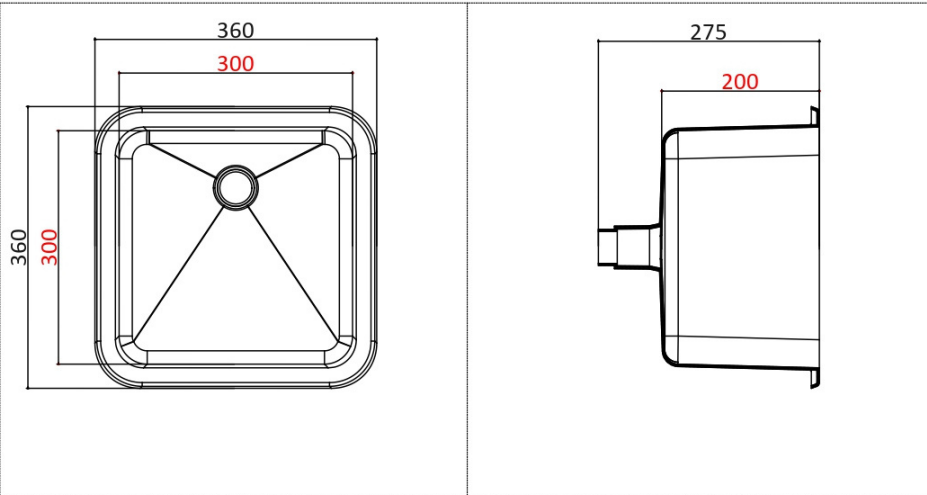
Laborspülen

Novagent-Spülen aus Polypropylen PP passen ideal zu Labortischplatten. Lieferung mit 1½"-Außengewinde-PP-Auslass und Standrohr.



Technische Daten:

- Innenabmessung 300 x 300 x 250 mm
- Ablaufanschluß 1½"
- Gleichmäßige Wandstärke von 3,8 mm durch Spritzgußverfahren
- Gute chemische Beständigkeit
- Abdichtrille an der Unterseite vom Beckenrand für eine gute Abdichtung
- Geeignet für Aufsetz- und Unterbaumontage
- Der Beckenrand schließt beim Aufsetzen gut an auf der Tischplatte
- Einfache Aufsetzmontage mit Montagenocken in den Ecken
- Stapelbar



Spezifikationen

Produktname: Waschbecken

Artikelcode: NG-581-00039

Material: Polypropylen

Farbe: Weiß, Schwarz, Blau, Grau

Nettogewicht: 1,6 kg

